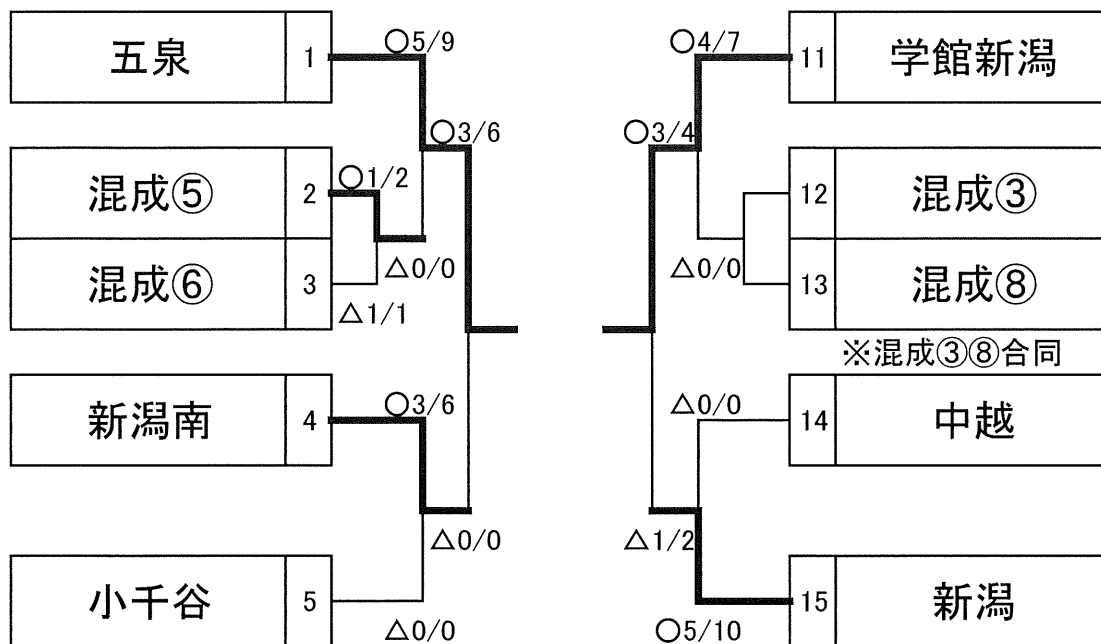


女子団体



混成①	北越(2)、新潟江南(1)
混成②	新潟第一(2)、巻(1)
混成③	新潟工業(1)、新潟向陽(1)、新潟東(1)
混成④	新発田商業(2)、新発田中央(1)
混成⑤	長岡(2)、長岡大手(1)、十日町(1)
混成⑥	三条(1)、三条東(2)、六日町(1)
混成⑦	高田(2)、新井(1)
混成⑧	上越(2)、関根学園(1)

女子決勝リーグ・決勝戦成績表

	五泉	帝京長岡	学館新潟	新潟商業	勝数	勝者数	勝本数	順位
五泉	/	$\frac{8}{5}$	$\frac{6}{3}$	$\frac{3}{2}$	3	10	17	1
帝京長岡	$\frac{0}{0}$	/	$\frac{0}{0}$	$\frac{0}{0}$	0	0	0	4
学館新潟	$\frac{1}{0}$	$\frac{6}{3}$	/	$\frac{1}{1}$	1	4	8	3
新潟商業	$\frac{0}{0}$	$\frac{6}{4}$	$\frac{2}{2}$	/	2	6	8	2

チーム名	先鋒	次鋒	中堅	副将	大将	勝敗
五泉	本間	長澤	田中	高嶋	山浦	$\frac{8}{5}$
	$\textcircled{\times}$	$\textcircled{\times}$ $\textcircled{\text{コ}}$	$\textcircled{\text{反}}$ $\textcircled{\text{反}}$	$\textcircled{\text{反}}$ $\textcircled{\text{反}}$	$\textcircled{\times}$	$\frac{0}{0}$
帝京長岡	森井	坂井	吉田	池田	樺澤	$\frac{0}{0}$

チーム名	先鋒	次鋒	中堅	副将	大将	勝敗
学館新潟	岡田	穂刈	田邊	遠藤	山際	$\frac{1}{1}$
	/	/	$\textcircled{\times}$	$\textcircled{\text{コ}}$	$\textcircled{\times}$	$\frac{2}{2}$
新潟商業	本間	佐藤	深井	八鎌	名後	$\frac{2}{2}$

チーム名	先鋒	次鋒	中堅	副将	大将	勝敗
五泉	本間	長澤	中山	高嶋	山浦	$\frac{6}{3}$
	$\textcircled{\times}$ $\textcircled{\times}$	$\textcircled{\times}$	/	\times	$\textcircled{\text{コ}}$ \times	$\frac{3}{1}$
学館新潟	岡田	遠藤	荒川	田邊	山際	$\frac{0}{0}$

チーム名	先鋒	次鋒	中堅	副将	大将	勝敗
帝京長岡	森井	坂井			樺澤	$\frac{0}{0}$
	\blacktriangle	\blacktriangle	/	/	\blacktriangle	$\frac{0}{0}$
新潟商業	$\textcircled{\times}$	$\textcircled{\text{コ}}$	$\textcircled{\text{不}}$ $\textcircled{\text{不}}$	$\textcircled{\text{不}}$ $\textcircled{\text{不}}$	名後	$\frac{6}{4}$
	本間	深井	佐藤	八鎌	名後	$\frac{0}{0}$

チーム名	先鋒	次鋒	中堅	副将	大将	勝敗
五泉	本間	長澤	高嶋	河治	山浦	$\frac{3}{2}$
	$\textcircled{\text{コ}}$ $\textcircled{\text{コ}}$	/	/	/	$\textcircled{\text{ツ}}$	$\frac{0}{0}$
新潟商業	本間	深井	佐藤	八鎌	名後	$\frac{0}{0}$

チーム名	先鋒	次鋒	中堅	副将	大将	勝敗
帝京長岡	森井	坂井			樺澤	$\frac{0}{0}$
	/	/	/	/	/	$\frac{0}{0}$
学館新潟	岡田	遠藤	荒川	田邊	山際	$\frac{6}{3}$